

СТАЛЬНЫЕ ЕМКОСТИ ИЗ СТАЛИ 09Г2С - РАСЧЕТ, ЧЕРТЕЖ, ТЕХНИЧЕСКИЕ ХАРАКТЕРИСТИКИ



[Каталог](#) [Проекты](#) [О заводе](#) [Контакты](#)



[Смотреть все фотографии продукции >](#)

Параметры оборудования

Вид стали:

[Из нержавеющей стали](#)

[Из стали 09Г2С](#)

Срок изготовления:

30-45 дней

Гарантия:

18 месяцев со дня отгрузки

Доставка:

Россия, Казахстан, Республика Беларусь, Украина, Узбекистан, Азербайджан, Армения

[Перейти в каталог компании](#)

Варианты исполнения

Объём, м³:

[1.0](#) [8.0](#) [12.5](#) [20.0](#) [25.0](#) [40.5](#) [63.0](#)
[75.0](#) [100.0](#) [200.0](#)

Назначение:

[Емкости для дизельного топлива и солянки](#)

[Емкости для бензина](#)



Собственные производственные площади



Гибкая система ценообразования и оплаты



Выгодное географическое положение



Комплексные поставки оборудования

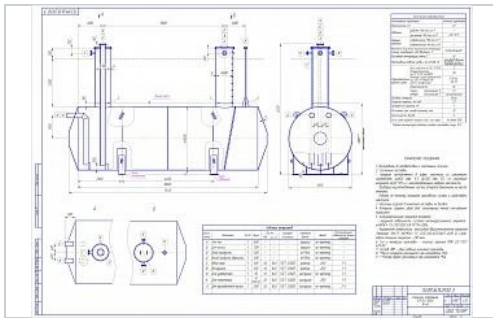
Характеристики

Параметры и размеры*

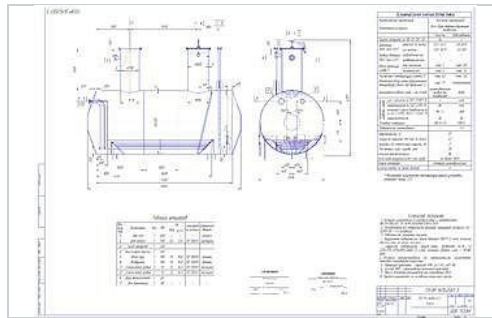
Объём, V, м ³	Внутренний диаметр аппарата, Dв, мм	Давление условное, Ру, МПа, не более	Длина, L, мм	Высота, H, мм	Высота горловины, h, мм
8,0	2000	0,05	2880	3680	1300
12,5	2000		4280	3680	1300
16,0	2000		5280	3680	1300
20,0	2400		4226	3680	900
25,0	2400		5826	3680	900
40,0	2400		9026	3680	900
63,0	3000		9244	4350	1000
75,0	3000		10854	4570	1300

*Примечание. Габаритные размеры уточняются при рабочем проектировании. Возможно изготовление емкостного оборудования объемом до 200 м³.

Чертежи



[Емкость подземная ЕП-63-3000](#)



[Емкость подземная с подогревателем ЕПП-25-2400](#)

Реализованные проекты



[Емкости дренажно-канализационные объемом 12,5 м³](#)



[Емкость подземная с подогревателем объемом 12,5 м³](#)

Сертификаты

Разрешительная документация



[Декларация TR TC 032 на сосуды 1-й и 2-й категории](#)



[Декларация TR TC 032 на сосуды 1-й и 2-й категории Приложение 1](#)



[Декларация TR TC 032 на сосуды 1-й и 2-й категории Приложение 2](#)



[Декларация TR TC 010 на аппараты емкостные](#)



[Сертификат TR TC 010 на аппараты емкостные](#)



Р.В. Вахрушев

Директор «ТОО Ассталь»

ТОО "Ассталь" выражает благодарность ООО «ПЗЭМ» за своевременную поставку резервуаров для сжиженного углеводородного газа объемом 5 и 10 м3 в количестве 24 шт.

За длительное время нашего сотрудничества мы убедились в Вашей надежности, ответственности и профессионализме. Надеемся на дальнейшее плодотворное сотрудничество!



И.Н. Ландарь

Директор по закупкам «ЗАО Чебоксарский электроаппаратный завод»

ЗАО "Чебоксарский электроаппаратный завод" выражает Вам свою благодарность за поставку емкостного оборудования. За время нашего сотрудничества мы удостоверились, что Вы являетесь надежным партнером, который своевременно и качественно выполняет свои обязательства. Мы рады, что нашли такого профессионального партнера и надеемся на дальнейшее сотрудничество.



С.В. Писклов

Главный механик «ООО Газпром-бурение»

ООО "ПЗЭМ" осуществило поставку аппаратов с подогревом в количестве 4-х комплектов. Поставленное оборудование изготовлено качественно и соответствует исходно-техническим требованиям. ООО "ПЗЭМ" в полном объеме и в указанные сроки выполнило договорные обязательства.



Ф.Ф. Атауллин

Генеральный директор «ООО Стройкомплекс»

ООО "Стройкомплекс" выражает свою благодарность коллективу ООО Пензенский Завод Энергетического Машиностроения" за высокий профессионализм, своевременную и качественную поставку РГС-10 и РГСД-3-0,05-09Г2С. В ходе сотрудничества компания ПЗЭМ выполнила свои обязательства согласно договора поставки точно в срок и в полном объеме. Надеемся на дальнейшее плодотворное и взаимовыгодное сотрудничество.



Р.Ю. Барзий

Генеральный директор «ТД Грибановский Машиностроительный Завод»

Наша компания благодарит Вас за неоднократное успешное сотрудничество. В очередной раз отмечаем Вашу внимательность к требованиям клиента, оперативность, профессионализм и доброжелательность Ваших сотрудников. Так же мы благодарим Вас за предоставление технической поддержки при реализации наших проектов. Надеемся на продолжение нашего взаимовыгодного партнерства в будущем