



[Смотреть все фотографии продукции >](#)

Параметры оборудования

Срок изготовления:
30-45 дней

Гарантия:
18 месяцев со дня отгрузки

Доставка:
Россия, Казахстан, Республика Беларусь, Украина, Узбекистан, Азербайджан, Армения

[Перейти в каталог компании](#)

Варианты исполнения

Назначение:

[Емкости и резервуары для керосина](#)

[Емкости и резервуары для мазута](#)

[Емкости и резервуары для газотрубного топлива](#)

[Емкости и резервуары для дистиллятных масел](#)

[Емкости и резервуары для вакуумных газойлей](#)

[Емкости и резервуары для гудрона и битума](#)

[Емкости и резервуары для газового конденсата](#)



Собственные производственные площади



Гибкая система ценообразования и оплаты



Выгодное географическое положение



Комплексные поставки оборудования

Характеристики

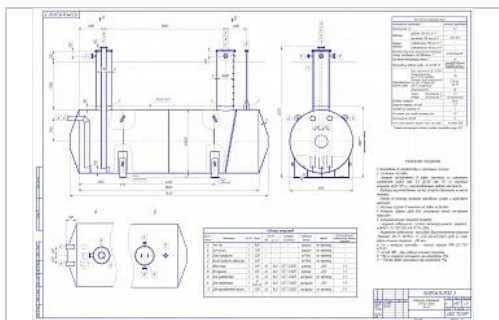
Емкости

Объем, V, м ³	Внутренний диаметр аппарата, Dв, мм	Давление условное, Pч, МПа, не более	Длина, L, мм	Высота, H, мм
8	2000	0,05	2880	3680
12,5	2000		4280	3680
16	2000		5280	3680
20	2400		4226	3680
25	2400		5826	3680
40	2400		9026	3680
63	3000		9244	4350

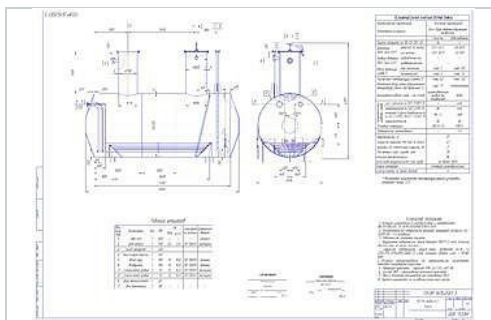
Резервуары

Объем, V, м³	Внутренний диаметр, Dв, мм	Давление условное, P _у , МПа, не более	Длина, L, мм	Высота, H, мм
5	1600	0,05	2785	2835
10	2200		3335	3685
25	2760		4990	4330
50	2760		10100	5000
75	3000		10100	4680
100	3000		14030	4485
200	3424		22800	4012

Чертежи



[Емкость подземная EP-63-3000](#)



[Емкость подземная с подогревателем EPP-25-2400](#)

Реализованные проекты



Резервуар горизонтальный из нержавеющей стали объемом 7 м³



Резервуар горизонтальный стальной объемом 50 м³



Емкости дренажно-канализационные объемом 12,5 м³



Емкость подземная с подогревателем объемом 12,5 м³



Резервуар горизонтальный стальной объемом 100 м³

Сертификаты

Разрешительная документация



[Декларация TR TC 032 на сосуды 1-й и 2-й категории](#)



[Декларация TR TC 032 на сосуды 1-й и 2-й категории Приложение 1](#)



[Декларация TR TC 032 на сосуды 1-й и 2-й категории Приложение 2](#)



[Декларация TR TC 010 на аппараты емкостные](#)



[Сертификат TR TC 010 на аппараты емкостные](#)

Отзывы о нас (5)



Р.В. Вахрушев

Директор «ТОО Ассталь»

ТОО "Ассталь" выражает благодарность ООО «ПЗЭМ» за своевременную поставку резервуаров для сжиженного углеводородного газа объемом 5 и 10 м3 в количестве 24 шт.

За длительное время нашего сотрудничества мы убедились в Вашей надежности, ответственности и профессионализме. Надеемся на дальнейшее плодотворное сотрудничество!



И.Н. Ландарь

Директор по закупкам «ЗАО Чебоксарский электроаппаратный завод»

ЗАО "Чебоксарский электроаппаратный завод" выражает Вам свою благодарность за поставку емкостного оборудования. За время нашего сотрудничества мы удостоверились, что Вы являетесь надежным партнером, который своевременно и качественно выполняет свои обязательства. Мы рады, что нашли такого профессионального партнера и надеемся на дальнейшее сотрудничество.



С.В. Писклов

Главный механик «ООО Газпром-бурение»

ООО "ПЗЭМ" осуществило поставку аппаратов с подогревом в количестве 4-х комплектов. Поставленное оборудование изготовлено качественно и соответствует исходно-техническим требованиям. ООО "ПЗЭМ" в полном объеме и в указанные сроки выполнило договорные обязательства.



Ф.Ф. Атауллин

Генеральный директор «ООО Стройкомплекс»

ООО "Стройкомплекс" выражает свою благодарность коллективу ООО Пензенский Завод Энергетического Машиностроения" за высокий профессионализм, своевременную и качественную поставку РГС-10 и РГСД-3-0,05-09Г2С. В ходе сотрудничества компания ПЗЭМ выполнила свои обязательства согласно договора поставки точно в срок и в полном объеме. Надеемся на дальнейшее плодотворное и взаимовыгодное сотрудничество.



Р.Ю. Барзый

Генеральный директор «ТД Грибановский Машиностроительный Завод»

Наша компания благодарит Вас за неоднократное успешное сотрудничество. В очередной раз отмечаем Вашу внимательность к требованиям клиента, оперативность, профессионализм и доброжелательность Ваших сотрудников. Так же мы благодарим Вас за предоставление технической поддержки при реализации наших проектов. Надеемся на продолжение нашего взаимовыгодного партнерства в будущем