

СИЛОСЫ И БАКИ-МЕРНИКИ - РАСЧЕТ, ЧЕРТЕЖ, ТЕХНИЧЕСКИЕ ХАРАКТЕРИСТИКИ



Пензенский
завод
энергетического
машиностроения

[Каталог](#) [Проекты](#) [О заводе](#) [Контакты](#)



[Смотреть все фотографии продукции >](#)

Параметры оборудования

Вид стали:

[Из стали 09Г2С](#)

[Из нержавеющей стали](#)

Срок изготовления:

45-60 дней

Гарантия:

18 месяцев со дня отгрузки

Доставка:

Россия, Казахстан, Республика
Беларусь, Украина, Узбекистан,
Азербайджан, Армения

[Перейти в каталог компании](#)

Варианты исполнения

Объём, м³:

[10,0](#) [20,0](#) [50,0](#) [100,0](#) [200,0](#) [500,0](#)

[1000,0](#) [2000,0](#) [3000,0](#)

Назначение:

[Силосы для цемента](#)

[Силосы для зерна](#) [Силосы для песка](#)

[Силосы для извести](#) [Силосы для гипса](#)

[Силосы для мцки](#) [Силосы для корма](#)



Собственные
производственные
площади



Гибкая система
ценообразования и
оплаты



Выгодное
географическое
положение



Комплексные
поставки
оборудования

Характеристики

Силос для зерна

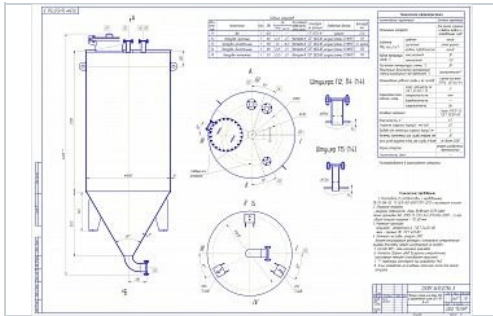
Объём, м ³	Вместимость, тонн	Диаметр, мм	Высота, мм
23	18	3667	6001
35	28	3667	7153
47	38	3667	8305
59	47	3667	9467
71	57	3667	10609
84	67	3667	11761
89	71	5500	7992

116	93	5500	9144
144	116	5500	10296
171	137	5500	11448
199	159	5500	12600
226	181	5500	13752
253	203	5500	14904
263	210	5500	16134
312	242	7334	11380
367	278	7334	12530
415	315	7334	14214
464	352	7334	15366
513	389	7334	16518
561	426	7334	17670
610	463	7334	18822
658	531	7334	19974
702	561	7334	21125
922	737	11000	17317
1031	825	11000	18469
1141	913	11000	19621
1250	1000	11000	20773
1360	1088	11000	21925
1469	1175	11000	23077
1579	1261	11000	24229
1688	1351	11000	25381
1798	1438	11000	26533

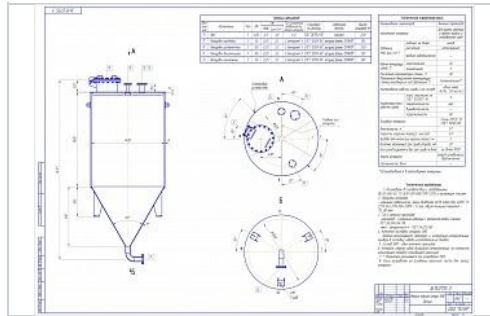
Силос для цемента

Вместимость, тонн	Высота, мм	Диаметр, мм
65	10275	2900
80	13598	2900
100	16359	2900

Чертежи



[Merник серной кислоты](#)



[Merник едкого натра](#)

Реализованные проекты



[Merники едкого натра объемом 3,2 м³](#)

Сертификаты

Разрешительная документация



[Декларация ТР ТС 032 на сосуды 1-й и 2-й категории](#)



[Декларация ТР ТС 032 на сосуды 1-й и 2-й категории Приложение 1](#)



[Декларация ТР ТС 032 на сосуды 1-й и 2-й категории Приложение 2](#)



[Декларация ТР ТС 010 на аппараты емкостные](#)



[Сертификат ТР ТС 010 на аппараты емкостные](#)



Р.В. Вахрушев

Директор «ТОО Ассталь»

ТОО "Ассталь" выражает благодарность ООО «ПЗЭМ» за своевременную поставку резервуаров для сжиженного углеводородного газа объемом 5 и 10 м3 в количестве 24 шт.

За длительное время нашего сотрудничества мы убедились в Вашей надежности, ответственности и профессионализме. Надеемся на дальнейшее плодотворное сотрудничество!



И.Н. Ландарь

Директор по закупкам «ЗАО Чебоксарский электроаппаратный завод»

ЗАО "Чебоксарский электроаппаратный завод" выражает Вам свою благодарность за поставку емкостного оборудования. За время нашего сотрудничества мы удостоверились, что Вы являетесь надежным партнером, который своевременно и качественно выполняет свои обязательства. Мы рады, что нашли такого профессионального партнера и надеемся на дальнейшее сотрудничество.



С.В. Писклов

Главный механик «ООО Газпром-бурение»

ООО "ПЗЭМ" осуществило поставку аппаратов с подогревом в количестве 4-х комплектов. Поставленное оборудование изготовлено качественно и соответствует исходно-техническим требованиям. ООО "ПЗЭМ" в полном объеме и в указанные сроки выполнило договорные обязательства.



Ф.Ф. Атауллин

Генеральный директор «ООО Стройкомплекс»

ООО "Стройкомплекс" выражает свою благодарность коллективу ООО Пензенский Завод Энергетического Машиностроения за высокий профессионализм, своевременную и качественную поставку РГС-10 и РГСД-З-0,05-09Г2С. В ходе сотрудничества компания ПЗЭМ выполнила свои обязательства согласно договора поставки точно в срок и в полном объеме. Надеемся на дальнейшее плодотворное и взаимовыгодное сотрудничество.



Р.Ю. Барзий

Генеральный директор «ТД Грибановский Машиностроительный Завод»

Наша компания благодарит Вас за неоднократное успешное сотрудничество. В очередной раз отмечаем Вашу внимательность к требованиям клиента, оперативность, профессионализм и доброжелательность Ваших сотрудников.

Так же мы благодарим Вас за предоставление технической поддержки при реализации наших проектов. Надеемся на продолжение нашего взаимовыгодного партнерства в будущем